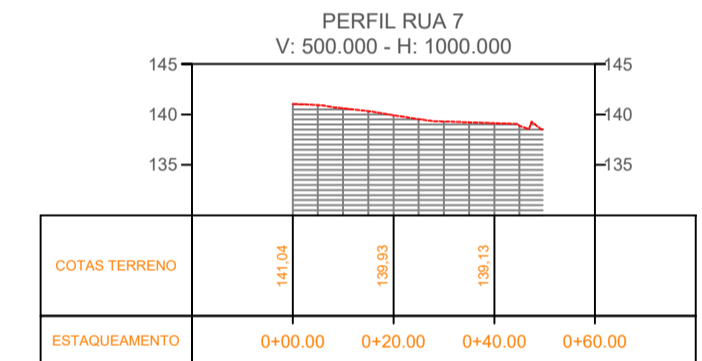
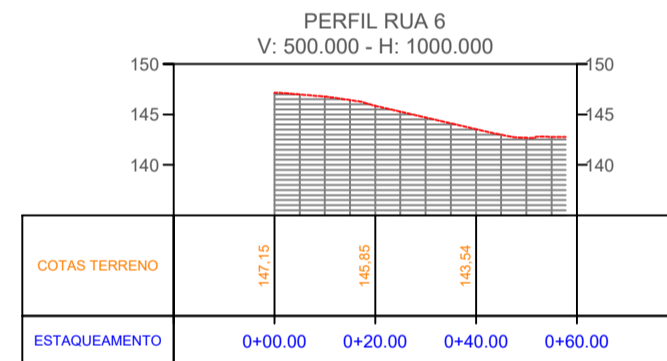
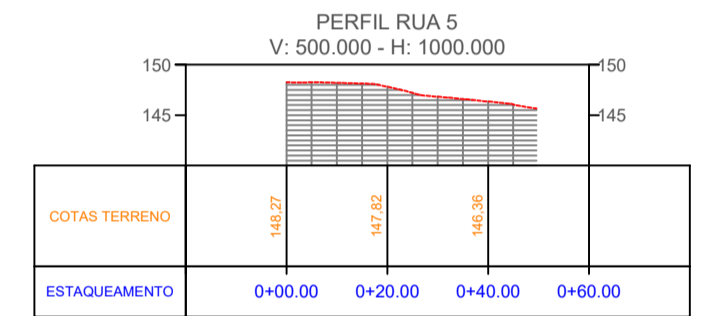
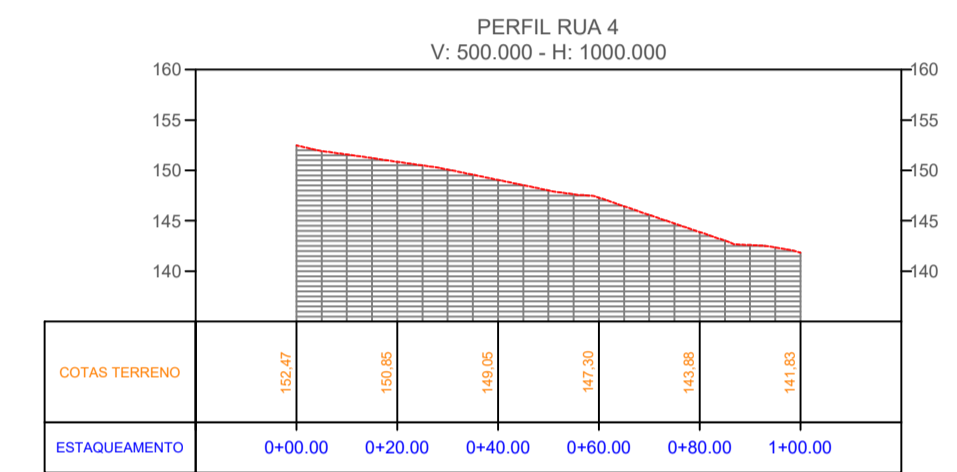
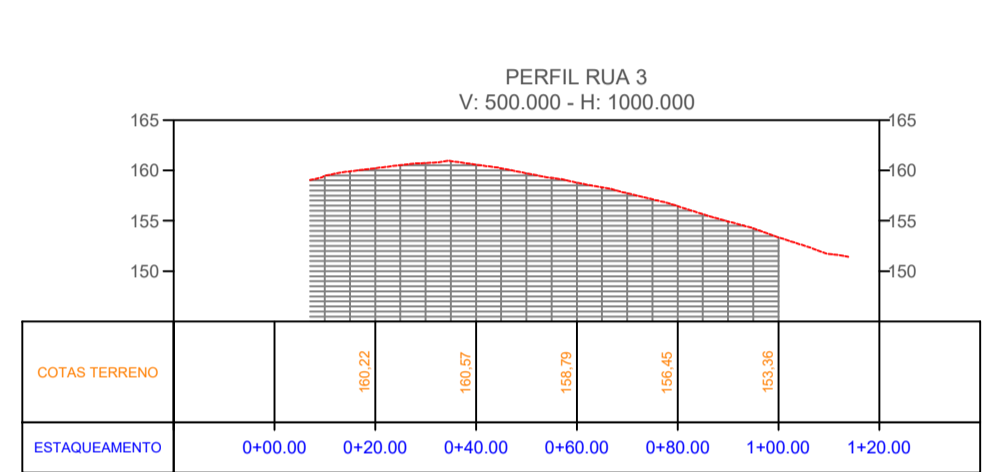
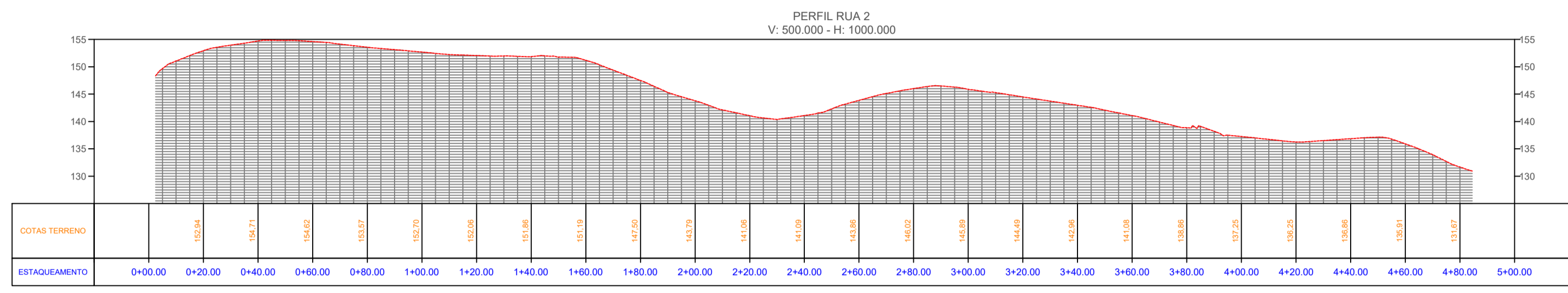
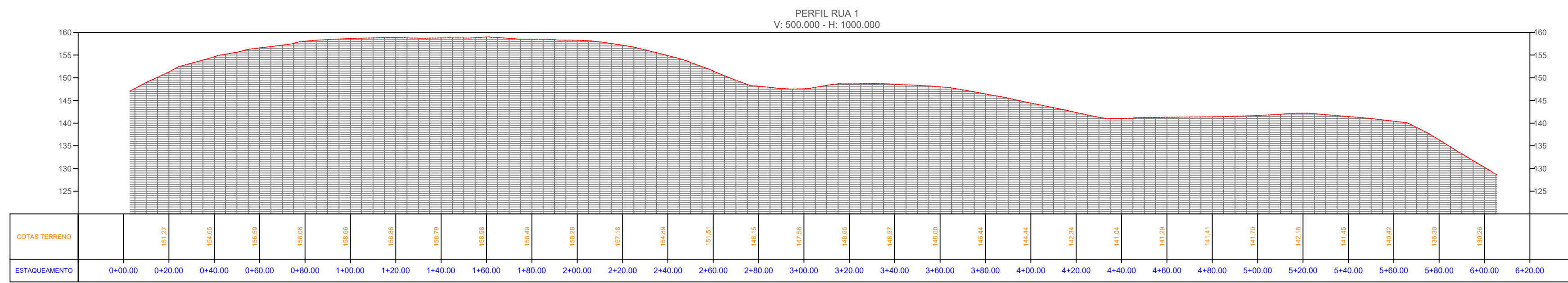
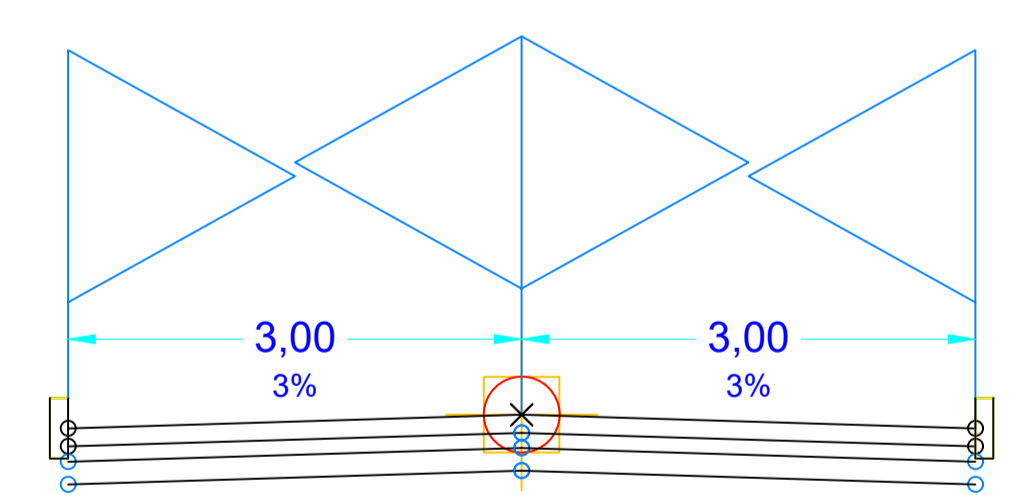


ESCALA 1:1100

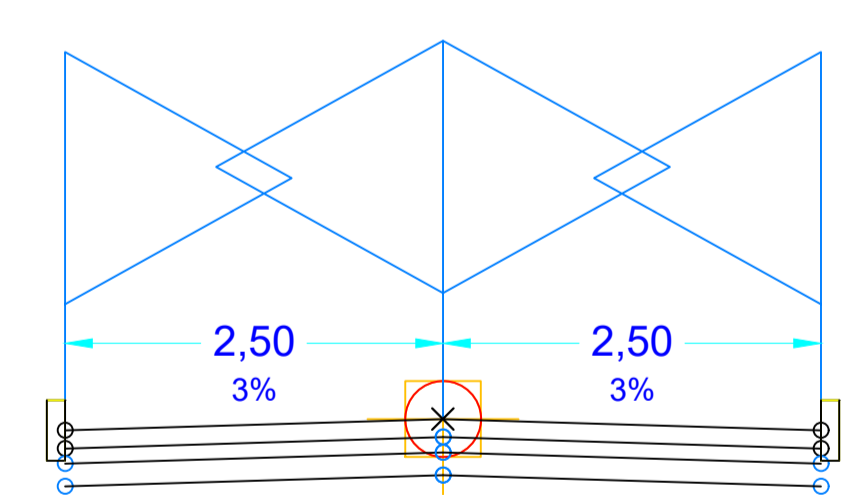


ESCALA 1:1500

### SEÇÃO TÍPICA 1



### SEÇÃO TÍPICA 2



ESCALA 1:50

PROJETO			
PLANIALTIMÉTRICO			
CONTEÚDO			
CURVAS DE NÍVEL, PERFILES LONGITUDINAIS E SEÇÕES TÍPICAS			
CLIENTE			
PREFEITURA MUNICIPAL DE CANINDE DE SÃO FRANCISCO			
LOCAL			
BAIRRO SAO FRANCISCO - CANINDE DE SÃO FRANCISCO SE			
ARQUIVO	DES.	FRANCISCO	DATA
			ABR
RESP. TÉCNICO	CREA/CRT	APROVADO	
			FRANCHA
			01/01

SIDNEY AUGUSTO DE OLIVEIRA  
Técnico em Agrimensura e Edificações  
CRT 03.04008463577/SE